

**Modulární varná zařízení  
900XP - HP-Fritéza, EL, 1x23L,  
ELECTRONIC, na podestavbě, š. 400mm**

POL. #: \_\_\_\_\_

MODEL #: \_\_\_\_\_

PROJEKT # \_\_\_\_\_

SIS # \_\_\_\_\_

AIA # \_\_\_\_\_

**391339  
(E9KKHDBAMCG)**

Fritéza HP, elektrická, 1x23L, V- tvar vany s tělesy mimo vanu, 2x koš, 1/2 modul 400mm. Teplotní rozsah 110-190°C, ELEKTRONICKÉ ovládání času a teploty - paměť na 5 programů, podestavba uzavřená pravými dvířky

## Zkrácená specifikace

### Položka č. \_\_\_\_\_

elektrická HP (High Productivity) fritéza, 1x23 litrů - 2 poloviční koše, šířka modulu 400mm, samostatně stojící na podestavbě - uzavřená dvířky.

Tažená vana (V-tvar se studenou zónou) se zaoblenými vnitřními rohy.

Topný systém s INFRA topnicemi mimo vanu - snižuje opotřebení oleje, zajišťuje vyšší bezpečnost práce při čištění vany, zrychluje náběh zařízení na požadovanou teplotu, zajišťuje rovnoměrnější distribuci tepla v lázni.

ELEKTRONICKÉ OVLÁDÁNÍ - digitální nastavení teploty, minutka (zvukový signál po uplynutí nastavené doby).

Paměť na 5 programů.

Speciální cyklus "MELT" na šetrné rozpouštění ztužených tuků.

Bezpečnostní termostat proti přehřátí

Teplotní rozsah: 110°-190°C

Vrchní deska vyrobena z nerez ocele 20/10 304 AISI

Vnější konstrukce vyrobena z nerez oceli AISI 304.

Speciální konstrukce ovládacích prvků zamezující průniku vody do nitra zařízení.

Boční hrany pravouhlé - snadné sestavování varného bloku.

Nastavitelná výška nerezových nohou.

Možnost instalace do systému Cantilever

Ochrana proti průniku vody IPX5

Zařízení nesou značku CE.

## Hlavní funkce a vlastnosti

- "V-tvar" vany - hlubokotažená
- Externí INFRA ohřev - s tělesy mimo vanu. Topný systém s topnicemi mimo vanu - snižuje opotřebení oleje, zajišťuje vyšší bezpečnost práce při čištění vany, zajišťuje rovnoměrnější distribuci tepla v lázni.
- Smart elektronika pro sledování teploty a bezpečné řízení smažení.
- Ochrana proti přehřátí je ve standardu pro všechny modely.
- Snadný servisní přístup k hlavním komponentům je řešen skrze přední panel.
- Zařízení vybaveno elektronickým ovládacím panelem.
- IPX 5 - ochrana proti průniku vody
- Speciální design předního panelu zlepšující jeho odolnost proti průniku oleje za tastaturu.
- Dodáváno vč. 2 polovičních košů, podestavba vybavena 1 pravými dvířky.
- Nastavení max. teploty oleje až na 190°C pomocí přesného termostatu.
- Možnost připojení k externímu monitoringu kvality oleje (obj. kod 9B8081)

## Konstrukce

- Hloubka modulu 93cm poskytuje dostatečně velkou pracovní plochu.
- Nerezové vnější plechy s leštěním Scotch Brite.
- Boční strany pravouhlé, zaručující přesné sestavení bloku s minimální, hygienickou spárou.
- Vana se zaoblenými vnitřními rohy pro snadné čištění a hygienu.
- Zařízení dodáváno včetně nerezových nožiček o průměru 50mm

## Udržitelnost



- Tento model je v souladu se švýcarskou vyhláškou o energetické účinnosti (730.02).

## Příslušenství v ceně

- 1 z Nerezový filtr na olej pro fritézy 23L - pro filtraci hrubších nečistot PNC 200086
- 1 z Dvířka pro neutrální podestavby - Electrolux PNC 206350
- 1 z Koš pro fritézy o objemu vany PNC 927223 18 a 23L, sada 2 polovičních košů do jedné vany, řada 900

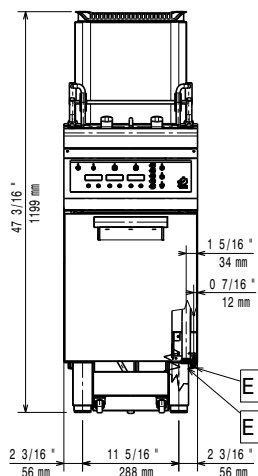
## Extra příslušenství

- Nerezový filtr na olej pro fritézy 23L - pro filtraci hrubších nečistot PNC 200086 □

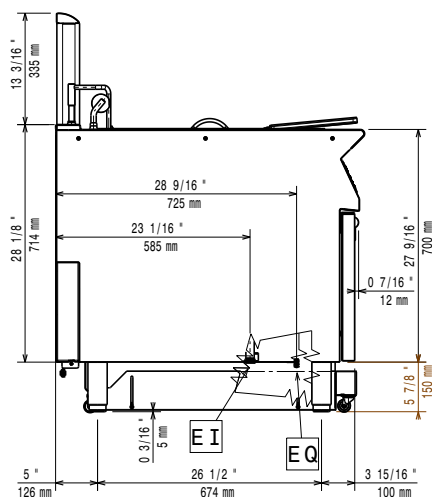
**SCHVÁLENO:** \_\_\_\_\_

- Sada pásky a silikonu pro utěsnění spár mezi jednotlivými moduly řady 700/900XP při sestavování varného bloku PNC 206086
- Sada 4 koleček (2 s brzdou). Nelze pro HP chladicí-mrazicí podestavbu. Nutné instalovat společně s výztuhou dna podestaveb. (XP700 / 900) PNC 206135
- Sada pro ukotvení nohou k podlaze. Vhodné pro koncové moduly u instalací linky u zdi nebo při použití systému přemostění. PNC 206136
- Nerezové opláštění nohou - boční, sada 2 kusů, řada 900. Nelze použít pro chladicí-mrazicí HP podestavbu. PNC 206180
- Hygienické víko 23-litrové vany fritéz (bez otvorů na držadla košů) PNC 206201
- Nerezové opláštění přední, pro fritézy o objemu vany 23 litrů PNC 206203
- Nástavec na olejovou výpusť, pro umožnění vypouštění oleje z fritézy do externí sběrné nádoby, pro 15L, 18L a 23L vany. PNC 206209
- Dvířka pro neutrální podestavby - Electrolux PNC 206350
- Výztuha podestaveb pro instalaci koleček, předozadní, 23L fritézy, vařiče těstovin, chlazené podestavby ř. 900 PNC 206372
- Sada 2 bočních krycích panelů (levý a pravý) pro řadu 900. Slouží pro zakrytí boční stěny horního modulu i podestavby (700x900mm) PNC 216134
- Záchytný filtr pro hrubé nečistoty, do vany 23L fritéz PNC 921023
- Koš pro fritézy o objemu vany 18 a 23L, sada 2 polovičních košů do jedné vany, řada 900 PNC 927223
- Koš pro fritézy o objemu vany 18 a 23 litrů PNC 927226
- Tyč na čištění výpustního otvoru pro 23L fritézy PNC 927227
- Záchytný kaskádový rošt pro fritézy o objemu vany 23 litrů. Doporučeno používat při častém fritování pokrmů obalovaných v mouce nebo strouhance. PNC 960645

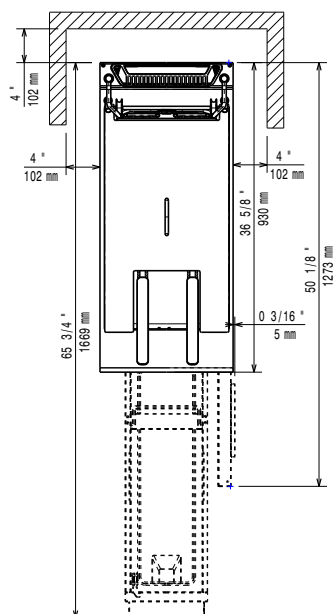
Zepředu



Boční


 EI = Elektrické napojení  
 EQ = Zeměcí šroub

Shora


**Elektro**
**Napětí:**

391339 (E9KKHDBAMCG)	380-400 V/3N ph/50/60 Hz
<b>Celkový příkon:</b>	18 kW

**Hlavní informace**

<b>Využitelný rozměr vany (šířka):</b>	340 mm
<b>Využitelný rozměr vany (výška):</b>	575 mm
<b>Využitelný rozměr vany (hloubka):</b>	400 mm
<b>Objem vany:</b>	21 lt MIN; 23 lt MAX
<b>Výkon*:</b>	37.6 kg\hod
<b>Teplotní rozsah termostatu:</b>	110 °C MIN; 190 °C MAX

**Netto váha:** 86 kg

**Přepravní váha:** 88 kg

**Přepravní výška:** 1480 mm

**Přepravní šířka:** 460 mm

**Přepravní hloubka:** 1020 mm

**Přepravní objem:** 0.69 m<sup>3</sup>

V případě, že zařízení je instalováno v blízkosti tepelně citlivých ploch a materiálů (např. dřevěný nábytek apod.) je doporučeno zachovat minimální bezpečnostní odstup 150mm od takových materiálů.

Zařízení smí/musí být instalováno pouze v souladu s platnými technickými a bezpečnostními předpisy a normami a pokyny uvedenými v návodu k instalaci a obsluze zařízení.

\*s ohledem na: norma ASTM F1361-fritézy  
**Certifikační skupina:** EFE91E23

### Příslušenství v ceně

- 1 z Nerezový filtr na olej pro fritézy PNC 200086  
23L - pro filtraci hrubších nečistot
- 1 z Dvířka pro neutrální PNC 206350  
podstavby - Electrolux
- 1 z Koš pro fritézy o objemu vany PNC 927223  
18 a 23L, sada 2 polovičních košů  
do jedné vany, řada 900

### Extra příslušenství

- Nerezový filtr na olej pro fritézy PNC 200086   
23L - pro filtraci hrubších nečistot
- Sada pásky a silikonu pro utěsnění PNC 206086   
spár mezi jednotlivými moduly  
řady 700/900XP při sestavování  
varného bloku
- Sada 4 koleček (2 s brzdou). Nelze PNC 206135   
pro HP chladicí-mrazicí  
podstavbu. Nutné instalovat  
společně s výztuhou dna  
podstavby. (XP700 / 900)
- Sada pro ukotvení nohou k PNC 206136   
podlaze. Vhodné pro koncové  
moduly u instalací linky u zdi nebo  
při použití systému přemostění.
- Nerezové opláštění nohou - boční, PNC 206180   
sada 2 kusů, řada 900. Nelze  
použít pro chladicí-mrazicí HP  
podstavbu.
- Hygienické víko 23-litrové vany PNC 206201   
fritéz (bez otvorů na držadla košů)
- Nerezové opláštění přední, pro PNC 206203   
fritézy o objemu vany 23 litrů
- Nástavec na olejovou výpusť, pro PNC 206209   
umožnění vypouštění oleje z  
fritézy do externí sběrné nádoby,  
pro 15L, 18L a 23L vany.
- Dvířka pro neutrální podstavby - PNC 206350   
Electrolux
- Výztuha podstavby pro instalaci PNC 206372   
koleček, předozadní, 23L fritézy,  
vařiče těstovin, chlazené  
podstavby ř. 900
- Sada 2 bočních krycích panelů PNC 216134   
(levý a pravý) pro řadu 900. Slouží  
pro zakrytování boční stěny  
horního modulu i podstavby  
(700x900mm)
- Záchytný filtr pro hrubé nečistoty, PNC 921023   
do vany 23L fritéz
- Koš pro fritézy o objemu vany 18 a PNC 927223   
23L, sada 2 polovičních košů do  
jedné vany, řada 900
- Koš pro fritézy o objemu vany 18 a PNC 927226   
23 litrů
- Tyč na čištění výpustního otvoru PNC 927227   
pro 23L fritézy
- Záchytný kaskádový rošt pro PNC 960645   
fritézy o objemu vany 23 litrů.  
Doporučeno používat při častém  
fritování pokrmů obalovaných v  
mouce nebo strouhance.